

JB DESK

WORK.STORE.SIT.FEEL

BEDDELEEM

JB DESK

Het begrip **WORK** is een onmisbaar item in een kantooromgeving. Elke vorm en manier van werken valt onder deze noemer. Denk hierbij aan staand werken, zittend werken, geconcentreerd werken, teamwork, (in) formeel vergaderen, kort overleg, brainstormen, ...

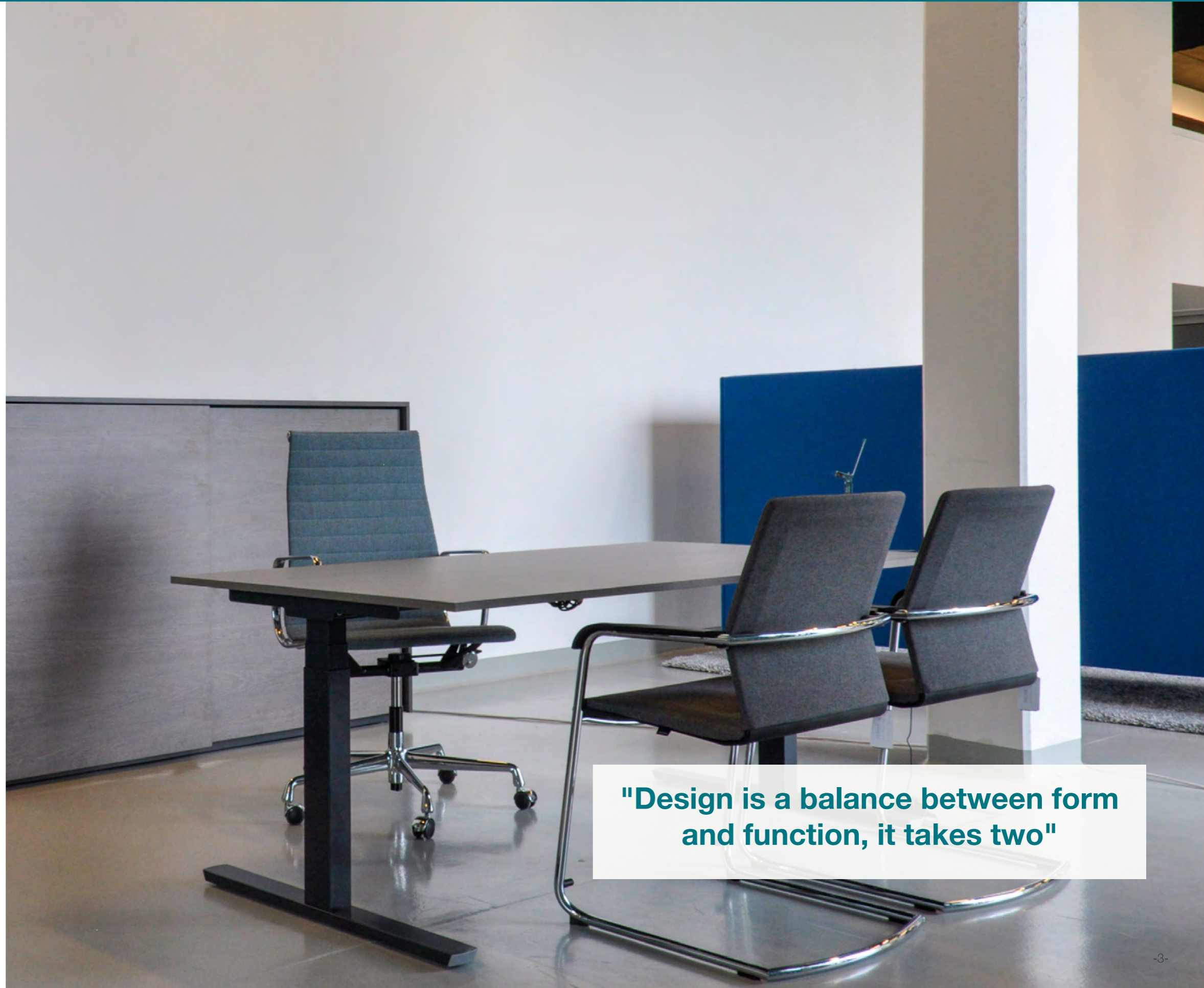
Een optimale kantoorinrichting is een mix van deze **WORK** gerelateerde vormen. Belangrijk hierbij is het creëren van een omgeving die door werknemers als **INSPIREREND**, **VERRASSEND**, **STIMULEREND** en **DYNAMISCH** wordt ervaren.

Om aan deze behoeften te voldoen ontwikkelde Beddeleem zelf een aantal producten, waarbij kwaliteit en ergonomie hoog in het vaandel worden gedragen.

Het JB DESK gamma is een eigen ontwikkeld modulair tafelsysteem. Door zijn veelzijdigheid en verschillende kleur- en afwerkingsmogelijkheden is deze productlijn multifunctioneel inzetbaar in elke kantooromgeving: als werk- of vergadertafel, als individueel bureau of groepswerkplek.

Met de juiste **WORK** instrumenten bezorgen wij u een gevarieerde, creatieve, communicatieve en innovatieve werkomgeving.

JB DESK 01	P04
JB DESK 02	P08
JB DESK 03	P10
JB DESK 04	P12
OPTIES	P14



"Design is a balance between form and function, it takes two"

JB DESK 01



JB DESK 01 is een modulaair tafelsysteem gekenmerkt door een zwevend werkblad en een strakke U-poot met doorsnede 50x50 mm.

Productvarianten

- DESK 01 EW Enkele werkplek
- DESK 01 DW Dubbele werkplek
- DESK 01 VRG Vergadertafel
- DESK 01 AL Aanbouw 90° L vorm
- DESK 01 AEW Aanbouw 180° enkele werkplek
- DESK 01 ADW Aanbouw 180° dubbele werkplek
- DESK 01 AVERG Aanbouw 180° vergadertafel

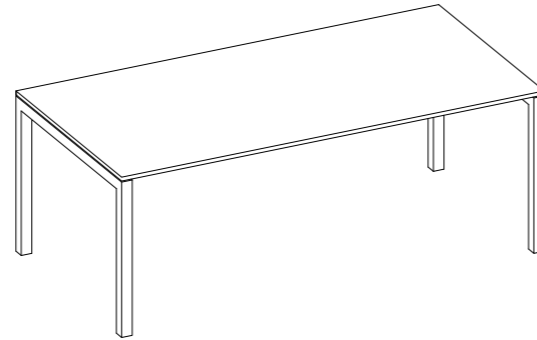
Hoogte-instellingen (werkbladhoogte)

- FIX Vast onderstel (750 mm)
- INST Instelbaar per 10mm (650-850 mm)
- VERS Verstelbaar via zwengel (650-850 mm)

Het werkblad heeft standaard een dikte van 18 mm met een afkanting van 2 mm. U kan hiervoor kiezen uit melamine of HPL. Andere materialen zijn op aanvraag verkrijgbaar. Voor meer informatie verwijzen we u door naar de brochure **MATERIALEN**.

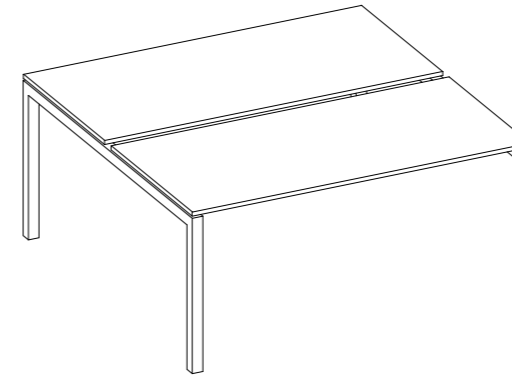
Voor meer info over de mogelijke opties verwijzen wij u verder naar de rubriek **OPTIES & ACCESSOIRES** op p14 en 15.

ENKELE WERKPLEK - EW



	LENGTE	DIEPTE
EW FIX	800 1000 1200 1400 1500 1600 1800 2000 2200 2400 2700 3000	600 800 900 1000
EW INST	800 1000 1200 1400 1500 1600 1800 2000 2200	600 800 900 1000
EW VERS	2400	

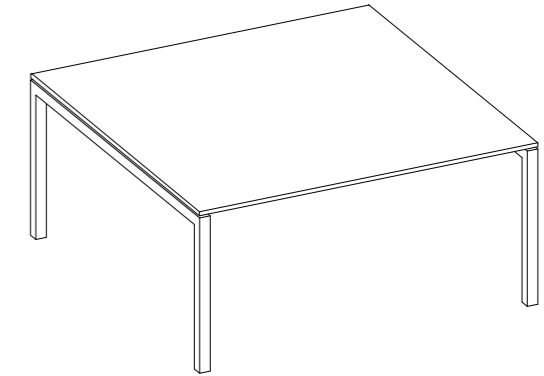
DUBBELE WERKPLEK - DW



	LENGTE	DIEPTE
DW FIX	800 1000 1200 1400 1500 1600 1800 2000 2200	1200 1260 1400 1500 1600 1660 1800 1860 2000
DW INST	2400	2060

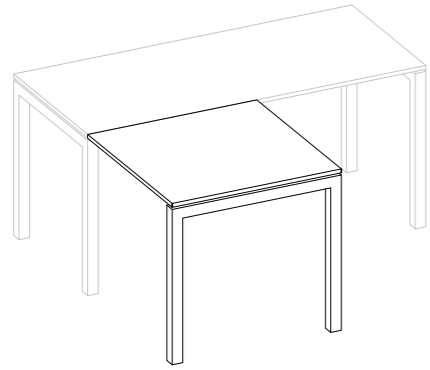
De spatie tussen beide werkbladen bedraagt standaard 60 mm.

VERGADERTAFEL - VRG



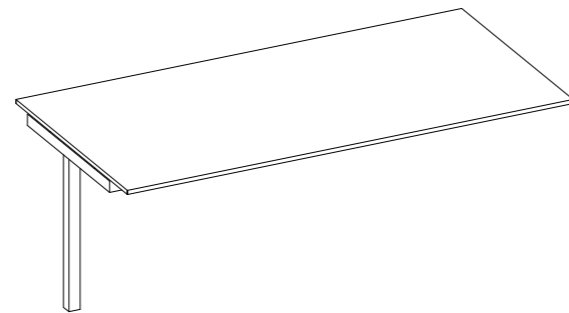
	LENGTE	DIEPTE
VRG FIX	1200 1400 1500 1600	1200 1400 1500 1600
VRG INST	1800	1800

AANBOUW 90° L VORM - AL



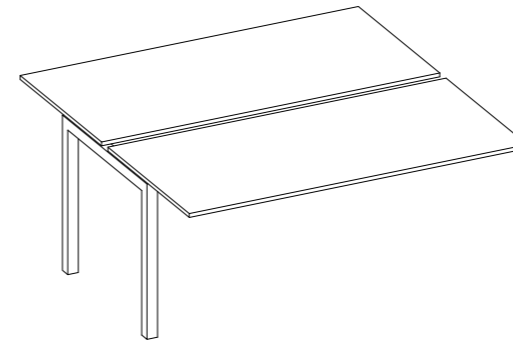
	LENGTE	DIEPTE
AL FIX	800 1000 1200 1400 1500 1600	600 800

AANBOUW 180° ENKELE WERKPLEK - AEW



	LENGTE	DIEPTE
AEW FIX	800 1000 1200 1400 1500 1600 1800 2000 2200 2400 3000	600 800 900 1000

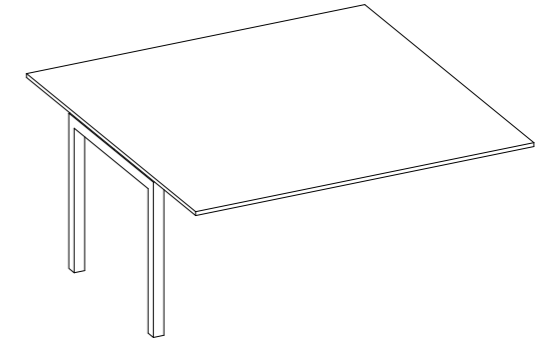
AANBOUW 180° DUBBELE WERKPLEK - ADW



	LENGTE	DIEPTE
ADW FIX	800 1000 1200 1400 1500 1600 1800 2000 2200 2400	1200 1400 1500 1600 1800 2000

De spatie tussen beide werkbladen bedraagt standaard 60 mm.

AANBOUW 180° VERGADERTAFEL - AVRG

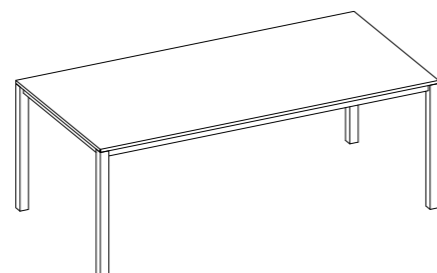


	LENGTE	DIEPTE
AVRG FIX	1200 1400 1500 1600 1800	1200 1400 1500 1600 1800

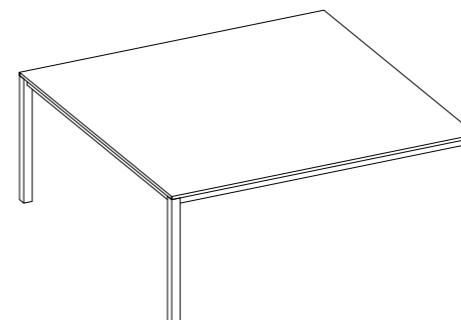
JB DESK 02



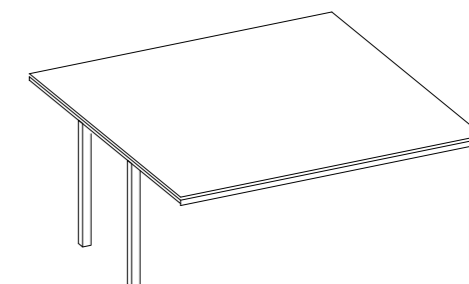
ENKELE WERKPLEK - EW



VERGADERTAFEL - VRG



AANBOUW 180° VERGADERTAFEL - AVRG



JB DESK 02 is een tafel bestaande uit vier aparte poten met sectie 50x50 mm die rechtstreeks aan het tafelblad bevestigd zijn. De rondom minimaal teruggetrokken traversen hebben een beperkte hoogte. Hierdoor kan je gemakkelijk rondom de tafel plaatsnemen en is de JB DESK 02 ideaal als meeting- en cafetariatafel.

Productvarianten

DESK 02 EW Enkele werkplek
DESK 02 VRG Vergadertafel
DESK 02 AVRG Aanbouw vergadertafel

Hoogte-instellingen (werkbladhoogte)

FIX Vast onderstel (750 mm)
INST Instelbaar per 10 mm (650-850 mm)

Het werkblad heeft standaard een dikte van 18 mm met een afkanting van 2 mm. U kan hiervoor kiezen uit melamine of HPL. Andere materialen zijn op aanvraag verkrijgbaar.

Voor meer informatie verwijzen we u door naar de brochure **MATERIALEN**.

Voor meer info over de mogelijke opties verwijzen wij u verder naar de rubriek **OPTIES & ACCESSOIRES** op p14 en 15.

	LENGTE	DIEPTE
EW FIX	800 1000 1200 1400 1500 1600 1800 2000 2200 2400 3000	600 800 900 1000
EW INST	800 1000 1200 1400 1500 1600 1800 2000 2200 2400	600 800 900 1000

	LENGTE	DIEPTE
EW FIX	1200 1400 1500 1600 1800	1200 1400 1500 1600 1800
EW INST	1200 1400 1500 1600 1800	1200 1400 1500 1600 1800

	LENGTE	DIEPTE
AVRG FIX	1200 1400 1500 1600 1800	1200 1400 1500 1600 1800
AVRG INST	1200 1400 1500 1600 1800	1200 1400 1500 1600 1800

JB DESK 03



Het JB DESK 03 gamma biedt de oplossing voor **manuele hoogteregeling**.

JB DESK 03 is verkrijgbaar als enkele en dubbele werkplek maar is door zijn T/H-poot ook de ideale oplossing voor twee of meerdere werkplekken die een individuele werkhoogte vereisen.

Productvarianten

DESK 03 EW Enkele werkplek
DESK 03 DW Dubbele werkplek

Hoogte-instellingen (werkbladhoogte)

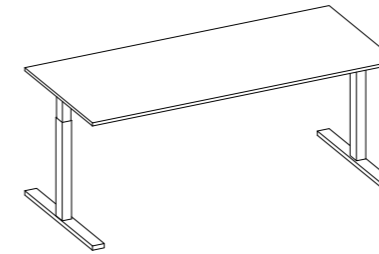
INST Instelbaar per 10mm (650-850 mm)
VERS Verstelbaar via zwengel (650-850 mm)

Het werkblad heeft standaard een dikte van 18 mm met een afkanting van 2 mm. U kan hiervoor kiezen uit melamine of HPL. Andere materialen zijn op aanvraag verkrijgbaar.

Voor meer informatie verwijzen we u door naar de brochure **MATERIALEN**.

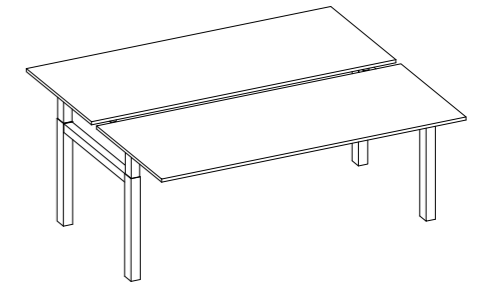
Voor meer info over de mogelijke opties verwijzen wij u verder naar de rubriek OPTIES & ACCESSOIRES op p14 en 15.

ENKELE WERKPLEK - EW



	LENGTE	DIEPTE
EW INST	1000 1200 1400 1600 1800 2000	600 800 900
EW VERS	2200 2400	800 900

DUBBELE WERKPLEK - DW



	LENGTE	DIEPTE
DW INST	1000 1200 1400 1600 1800 2000	1200 1600 1800
DW VERS	2200 2400	1600 1800

De spatie tussen beide werkbladen bedraagt standaard 60 mm.

JB DESK 04



Het **JB DESK 04** gamma is een volledig elektrisch **ZIT/STA** gamma en biedt daarmee een antwoord op de nieuwe ergonomische noden.

Productvarianten

DESK 04 EW Enkele werkplek
DESK 04 DW Dubbele werkplek

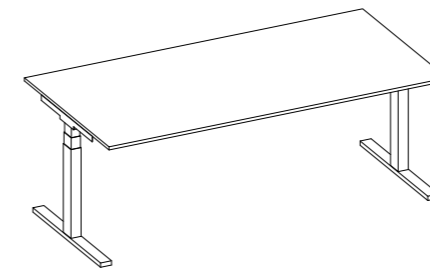
Hoogte-instellingen (werkbladhoogte)

ELEK Elektrisch verstelbaar (650-1250 mm)

Het werkblad heeft standaard een dikte van 18 mm met een afkanting van 2 mm. U kan hiervoor kiezen uit melamine of HPL. Andere materialen zijn op aanvraag verkrijgbaar. Voor meer informatie verwijzen we u door naar de brochure **MATERIALEN**.

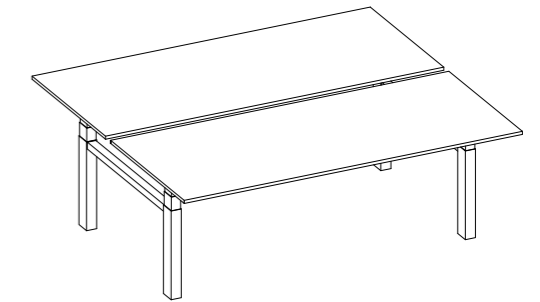
Voor meer info over de mogelijke opties verwijzen wij u verder naar de rubriek OPTIES & ACCESSOIRES op p14 en 15.

ENKELE WERKPLEK - EW



	LENGTE	DIEPTE
ELEK	1000 1200 1400 1600 1800 2000 2200 2400	600 800 900 1000

DUBBELE WERKPLEK - DW



	LENGTE	DIEPTE
ELEK	1000 1200 1400 1600 1800 2000 2200 2400	1200 1600 1800

De spatie tussen beide werkbladen bedraagt standaard 60 mm.

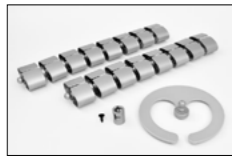
OPTIES ALGEMEEN

KABELMANAGEMENT

SINGLE KABELGOOT
 Horizontale individuele kabelgoot met klikverbinding.

CENTER KABELGOOT
 Horizontale gemeenschappelijke centrale kabelgoot voor gebruik bij dubbele werkplekken

KABELSLURF
 Verticale kabelslurf voor het doorvoeren van kabels van de grond tot kabelgoot of werkblad.



KABELDOORVOER



TYPE 1 Kabeldoorvoer rond 80 mm



TYPE 2 Kabeldoorvoer 90 x 90 mm



TYPE 3 Kleppendeksel 110 x 270 mm

ELEKTRIFICATIE



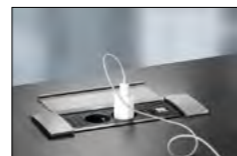
TYPE 1 Netbox M



TYPE 2 Step

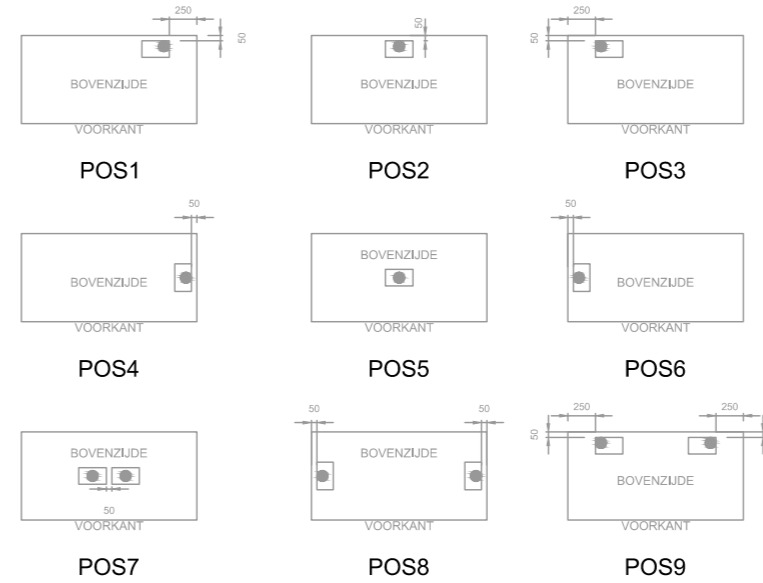


TYPE 3 Netbox point
 90 x 90 mm



TYPE 4 Power frame cover
 256 x 87 mm

POSITIES KABELDOORVOER EN ELEKTRIFICATIE



	DESK 01	DESK 02	DESK 03	DESK 04
POS 1	•	•	•	•
POS 2	•	•	•	•
POS 3	•	•	•	•
POS 4	•	•		
POS 5	•	•		•
POS 6	•	•		
POS 7	•	•		•
POS 8	•	•		
POS 9	•	•		•

BEDIENING

VERS R/L
 ELEK TYPE 1 R/L
 ELEK TYPE 2 R/L

Zwengel Rechts of Links
 Schakelaar omhoog/omlaag Rechts of Links
 Comfortschakelaar met geheugenfunctie en infodisplay Rechts of Links

BEDDELEEM NV - HOOFDZETEL & PRODUCTIE

Venecoweg 14A, 9810 Nazareth
T+32 9 221 89 21, F+32 9 220 26 25
info@beddeleem.be

office@beddeleem.be

T +32 9 387 79 40

Roekhout 19, 1702 Groot-Bijgaarden

BELEVINGSKANTOOR JB OFFICE

